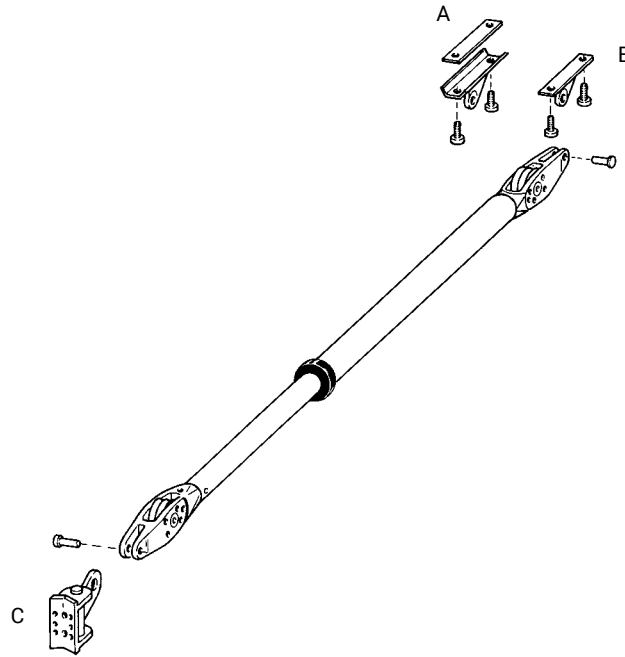


>> Vang rigido. Scheda tecnica.



VANG RIGIDO

CODICE VANG	LUNGHEZZA IMBARCAZIONE		LUNGHEZZA MAX BOMA	BOMA	SPINTA	Ø PERNO	LARGHEZZA FORCELLA
	ft	mt					
913.985	0-30'	0-9	3.50	2.4	117	10	15
913.990	31'-44'	9.5-13.5	5.50	4.8	190	12	15
913.995	45'-55'	13.5-16.5	8.00	7.0	380	12	15

OPTIONAL

CODICE ATTACCO	RIFERIMENTO DISEGNO	TIPO DI ATTACCO
599.133	A	Su boma senza ralinga
599.134	B	Su boma con ralinga
599.131	C	Su albero

NEMO INDUSTRIE S.p.A.

via P. Togliatti, 1555
47025 Cella di Mercato Saraceno FC - Italy

ph: +39 0547 96567
fax: +39 0547 96526

nemo@nemoindustrie.com
www.nemoindustrie.com