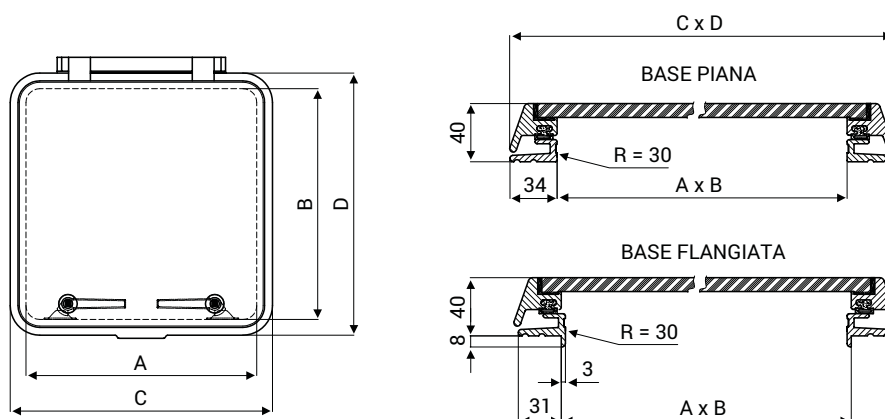


## >> Osteriggio in Alluminio serie "Silver". Scheda tecnica.



OSTERIGGIO					
CODICE OSTERIGGIO CON BASE PIANA	CODICE OSTERIGGIO CON BASE FLANGIATA	APERTURA TAGLIO BARCA	DIMENSIONE ESTERNA	LARGHEZZA CERNIERA	SPESSORE PLEXIGLASS
		A x B	C x D	G	
218.200	218.205	340 x 195	408 x 263	365	10
218.210	218.215	450 x 320	518 x 388	365	10
218.220	218.225	500 x 370	568 x 438	365	10
218.230	218.235	500x 500	568 x 568	365	10
218.240	218.245	620 x 620	688 x 688	495	12

**N.B.** Le dimensioni del TAGLIO BARCA A x B si riferiscono all'osteriggio stesso, per effettuare il foro in coperta considerate 2,5 mm in più per lato, sia in altezza che in lunghezza.

OPTIONAL				
CODICE OSTERIGGIO CON BASE PIANA	CODICE OSTERIGGIO CON BASE FLANGIATA	CODICE ZANZARIERA	CODICE OSCURANTE	CODICE CORNICE DI FINITURA
218.200	218.205	601.200	602.200	600.200
218.210	218.215	601.210	602.210	600.210
218.220	218.225	601.220	602.220	600.220
218.230	218.235	601.230	602.230	600.230
218.240	218.245	601.240	602.240	600.240

**NEMO INDUSTRIE S.p.A.**

via P. Togliatti, 1555  
47025 Cella di Mercato Saraceno FC - Italy

ph: +39 0547 96567  
fax: +39 0547 96526

nemo@nemoindustrie.com  
[www.nemoindustrie.com](http://www.nemoindustrie.com)