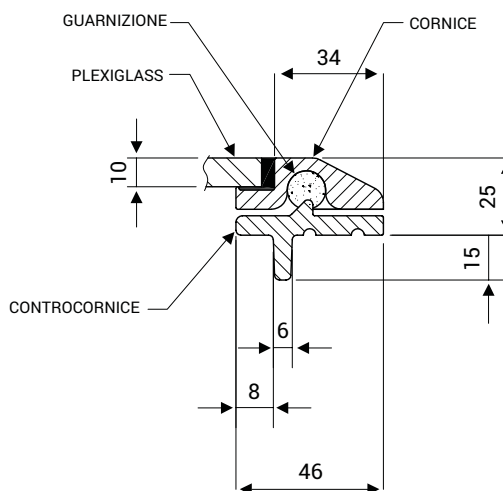
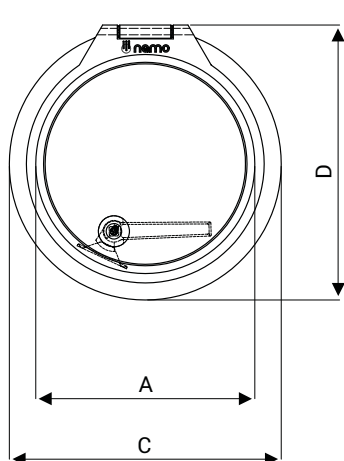


>> Osteriggio in Alluminio serie "2000" - tondo. Scheda tecnica.



OSTERIGGIO TONDO

CODICE OSTERIGGIO	APERTURA TAGLIO BARCA	DIMENSIONE ESTERNA	DIMENSIONE INTERNA
	A	C x D	
218.180	Ø 286	350 x 354	Ø 258
218.193	Ø 496	560 x 573	Ø 470

N.B. Le dimensioni del TAGLIO BARCA A x B si riferiscono all'osteriggio stesso, per effettuare il foro in coperta considerate 2,5 mm in più per lato, sia in altezza che in lunghezza.

OPTIONAL

CODICE OSTERIGGIO	CODICE ZANZARIERA	CODICE OSCURANTE	CODICE CORNICE DI FINITURA
218.180	601.180	602.180	600.180
218.193	601.193	602.193	600.193

NEMO INDUSTRIE S.p.A.

via P. Togliatti, 1555
47025 Cella di Mercato Saraceno FC - Italy

ph: +39 0547 96567
fax: +39 0547 96526

nemo@nemoindustrie.com
www.nemoindustrie.com