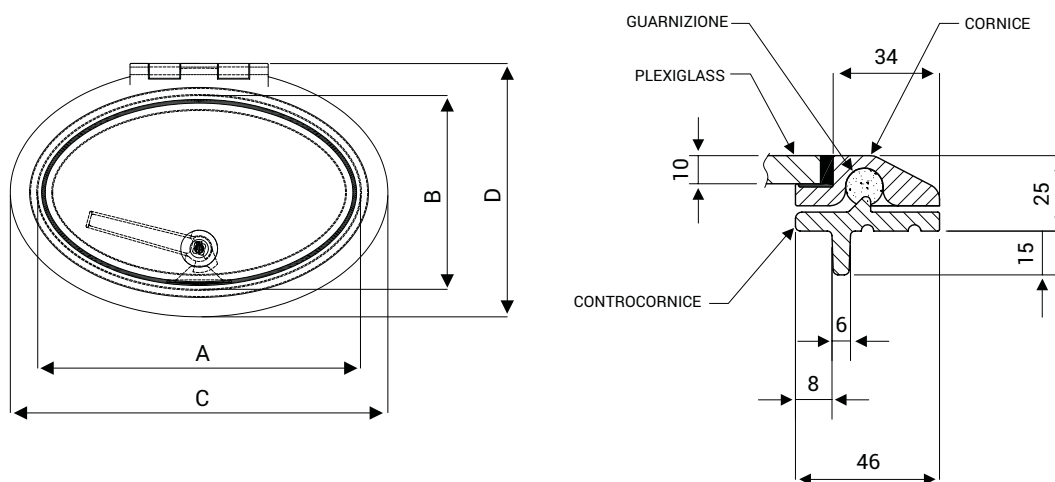


>> Osteriggio in Alluminio serie "2000" - ovale. Scheda tecnica.



OSTERIGGIO OVALE

CODICE OSTERIGGIO	APERTURA TAGLIO BARCA	DIMENSIONE ESTERNA	DIMENSIONE INTERNA
	A x B	C x D	
218.090	353 x 213	410 x 275	318 x 178

N.B. Le dimensioni del TAGLIO BARCA A x B si riferiscono all'osteriggio stesso, per effettuare il foro in coperta considerate 2,5 mm in più per lato, sia in altezza che in lunghezza.