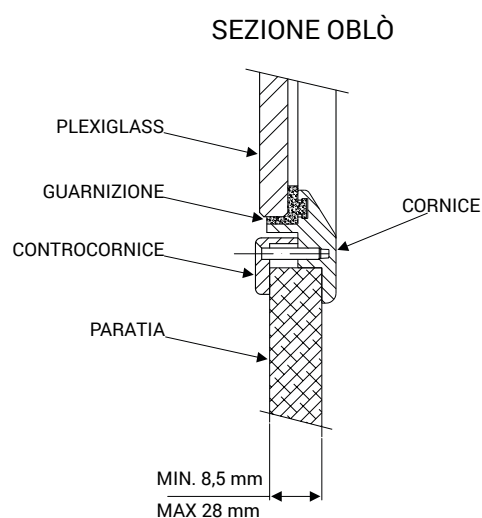
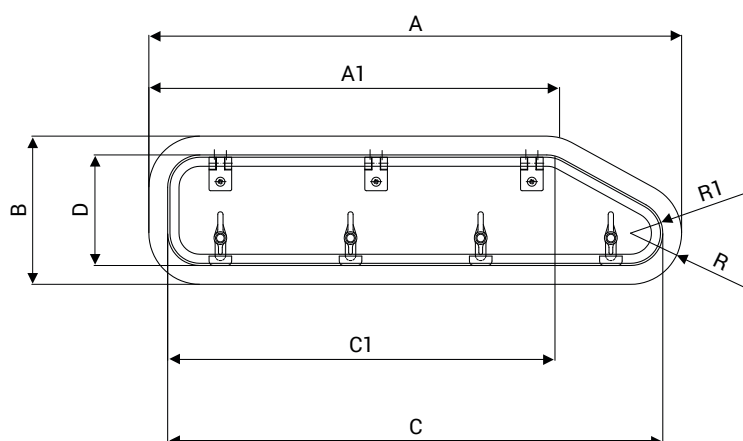


## >> Oblò in Alluminio serie "New Classic" - trapeziodale apribile. Scheda tecnica.



### OBLÒ TRAPEZIODALE APRIBILE

CODICE OBLÒ	DIMENSIONE ESTERNA				DIMENSIONE FORO BARCA				DIMENSIONE LUCE INTERNA			CONTROCORNICE IN BASE A SPESSORE DI PARATIA	
	A	A1	B	R	C	C1	D	R1				CODICE	SPESSORE mm
218.142/D	710	550	195	64,5	685	525	175	52	630	510	115	519.469DB 519.469D	da 8,5 a 19 da 19 a 28
218.142/S	710	550	195	64,5	685	525	175	52	630	510	115	519.469SB 519.465S	da 8,5 a 19 da 19 a 28

### OPTIONAL

CODICE OBLÒ	CODICE ZANZARIERA	CODICE OSCURANTE	CODICE CORNICE DI FINITURA
218.142/D	599.379/D	599.389/D	599.399/D
218.142/S	599.379/S	599.389/S	599.399/S

NEMO INDUSTRIE S.p.A.

via P. Togliatti, 1555  
47025 Cella di Mercato Saraceno FC - Italy

ph: +39 0547 96567  
fax: +39 0547 96526

nemo@nemoindustrie.com  
www.nemoindustrie.com