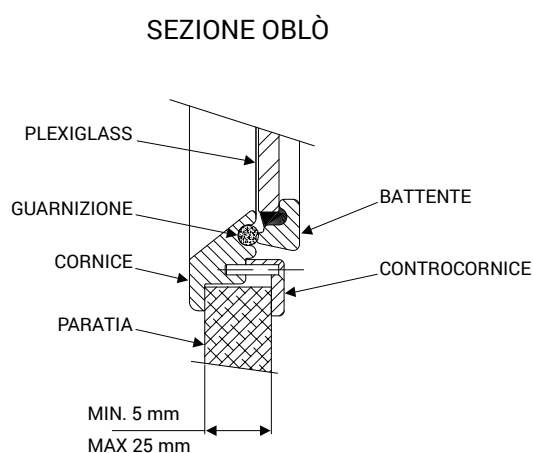
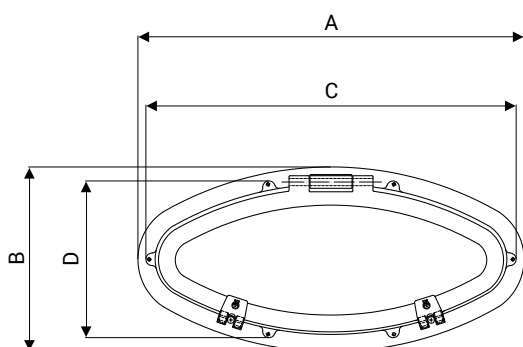


>> Oblò in Alluminio serie "2000" - ellittico apribile. Scheda tecnica.



OBLÒ ELLITTICO APRIBILE

CODICE OBLÒ	DIMENSIONE ESTERNA		DIMENSIONE FORO BARCA		DIMENSIONE LUCE INTERNA		CONTROCORNICE IN BASE A SPESSORE DI PARATIA	
	A	B	C	D			CODICE	SPESSORE mm
218.087	400	200	380	180	310	110	519.445 519.435	da 5 a 15 da 15 a 25
218.091	460	220	440	200	370	130	519.453 519.457	da 5 a 15 da 15 a 25

OPTIONAL

CODICE OBLÒ	CODICE ZANZARIERA	CODICE OSCURANTE
218.087	599.355	599.356
218.091	599.359	599.360

NEMO INDUSTRIE S.p.A.

via P. Togliatti, 1555
47025 Cella di Mercato Saraceno FC - Italy

ph: +39 0547 96567
fax: +39 0547 96526

nemo@nemoindustrie.com
www.nemoindustrie.com