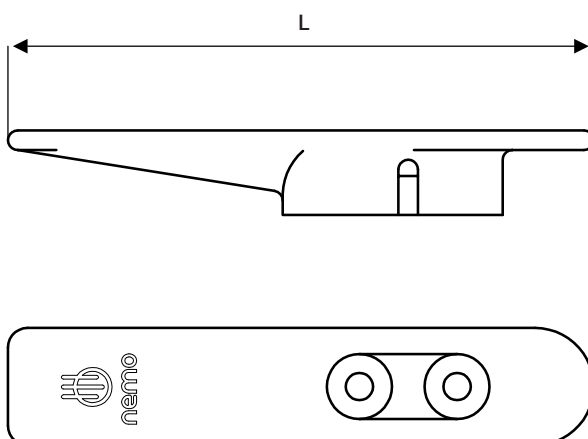


>> **Bitta a strozza.**
 Scheda tecnica.



BITTA A STROZZA

CODICE BITTA E BASE	DIMENSIONE	DIAMETRO CIME	INTERASSE FORI FISSAGGIO
	L		
209.150 N (NERO)	90	max 10	15
209.151	130	max 14	22,5
209.152	170	max 18	30