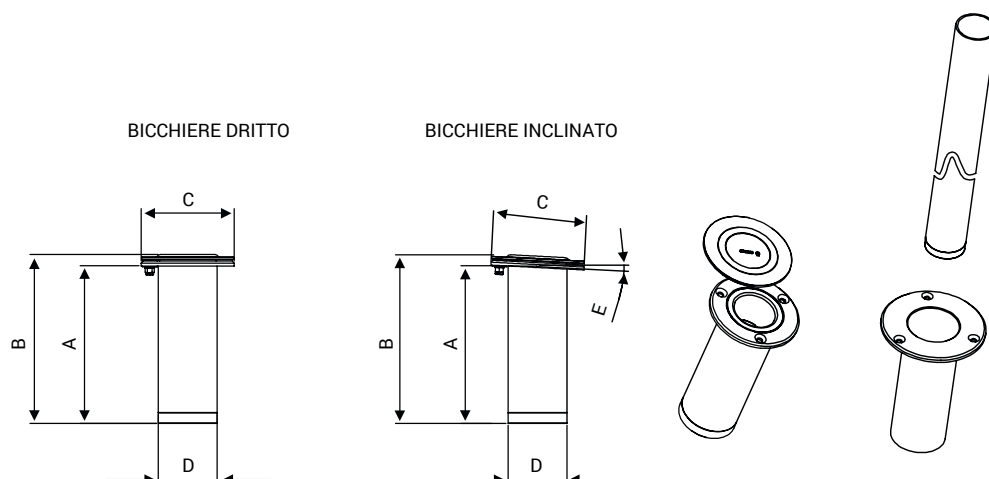


>> Kit Tendalino Parasole - Bicchiere. Scheda tecnica.



BICCHIERE PER PALO Ø 44

CODICE	MODELLO	A	B	C	D	E
599.550	DRITTO	161	172	95	60	-
599.561	INCLINATO	161	172	95	60	3°

BICCHIERE PER PALO Ø 60

CODICE	MODELLO	A	B	C	D	E
599.575	DRITTO	161	172	111,5	76	-
599.574	INCLINATO	161	172	111,5	76	3°

NEMO INDUSTRIE S.p.A.

via P. Togliatti, 1555
47025 Cella di Mercato Saraceno FC - Italy

ph: +39 0547 96567
fax: +39 0547 96526

nemo@nemoindustrie.com
www.nemoindustrie.com