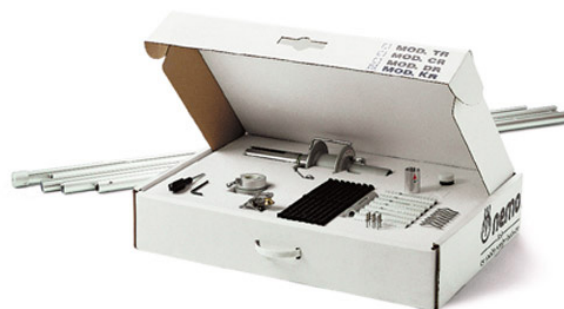
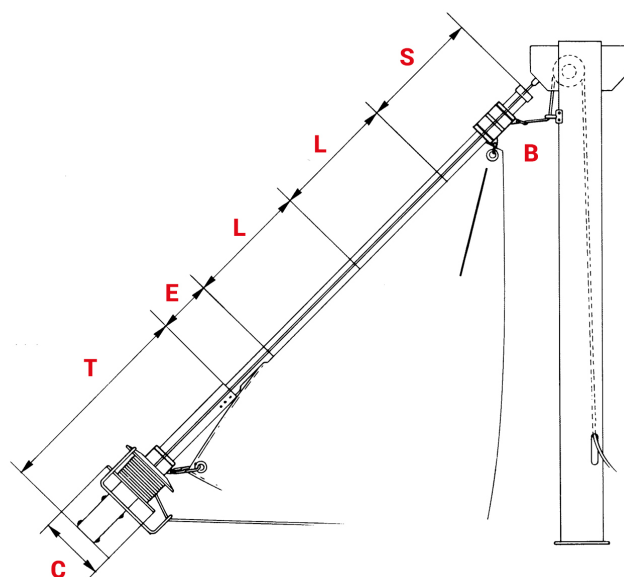


## >> Avvolgifiocco KR. Scheda tecnica.

Ogni set completo comprende:

- tamburo avvolgitore x 1 pz ( **T** )
- testa girevole x 1 pz ( **B** )
- profilo entrata vela x 1 pz ( **E** )
- profilo terminale x 1 pz ( **S** )
- profilo intermedio: quantità da calcolare in base alla lunghezza del vostro strallo, tenendo conto delle misure indicate nella tabella seguente ( **L** )
- giunzioni
- bozzello basculante



### AVVOLGIFIOCCO KR

KIT AVVOLGIFIOCCO	TAMBURO AVVOLGITORE		PROFILO ENTRATA VELA		PROFILO TERMINALE		PROFILO INTERMEDIO		TESTA GIREVOLE	
	CODICE	CODICE	T = mm	C = mm	CODICE	E = mm	CODICE	S = mm		CODICE
280.450	280.305	370	120	280.321	945	280.323	1500	513.722	1500	280.309

**NEMO INDUSTRIE S.p.A.**

via P. Togliatti, 1555  
47025 Cella di Mercato Saraceno FC - Italy

ph: +39 0547 96567  
fax: +39 0547 96526

nemo@nemoindustrie.com  
www.nemoindustrie.com